

# Installation Instructions

I - Sheet Number LUNDSR216 Rev.A



Premium Style. Lasting Performance.

For proper installation and best possible fit, please read all instructions BEFORE you begin.  
For technical assistance or to obtain missing parts, please call Customer Relations at 1-800-241-7219.

Para una instalación adecuada y el mejor ajuste posible, lea todas las instrucciones ANTES de comenzar.  
Para obtener asistencia técnica o para obtener piezas que faltan, por favor llame a Relaciones con el cliente en 1-800-241-7219.

Pour une installation correcte et le meilleur ajustement possible, s'il vous plaît lire toutes les instructions AVANT de commencer.  
Pour une assistance technique ou pour obtenir des pièces manquantes, s'il vous plaît communiquer avec les Relations à la clientèle au 1-800-241-7219.

## Care and Cleaning

- **Wash only with mild soap and dry with a clean cloth.**  
Solo lavar con jabón suave y secar con un paño limpio.  
Lavez seulement avec un savon doux et sec avec un chiffon propre.
- **Every 3 months or 5000 miles check for loose hardware and tighten as necessary.**  
Cada 3 meses o 5000 millas comprobar si hay herrajes sueltos y apriete según sea necesario.  
Tous les 3 mois ou 5000 miles vérifier pour le matériel en vrac et serrer si nécessaire.

## Congratulations!

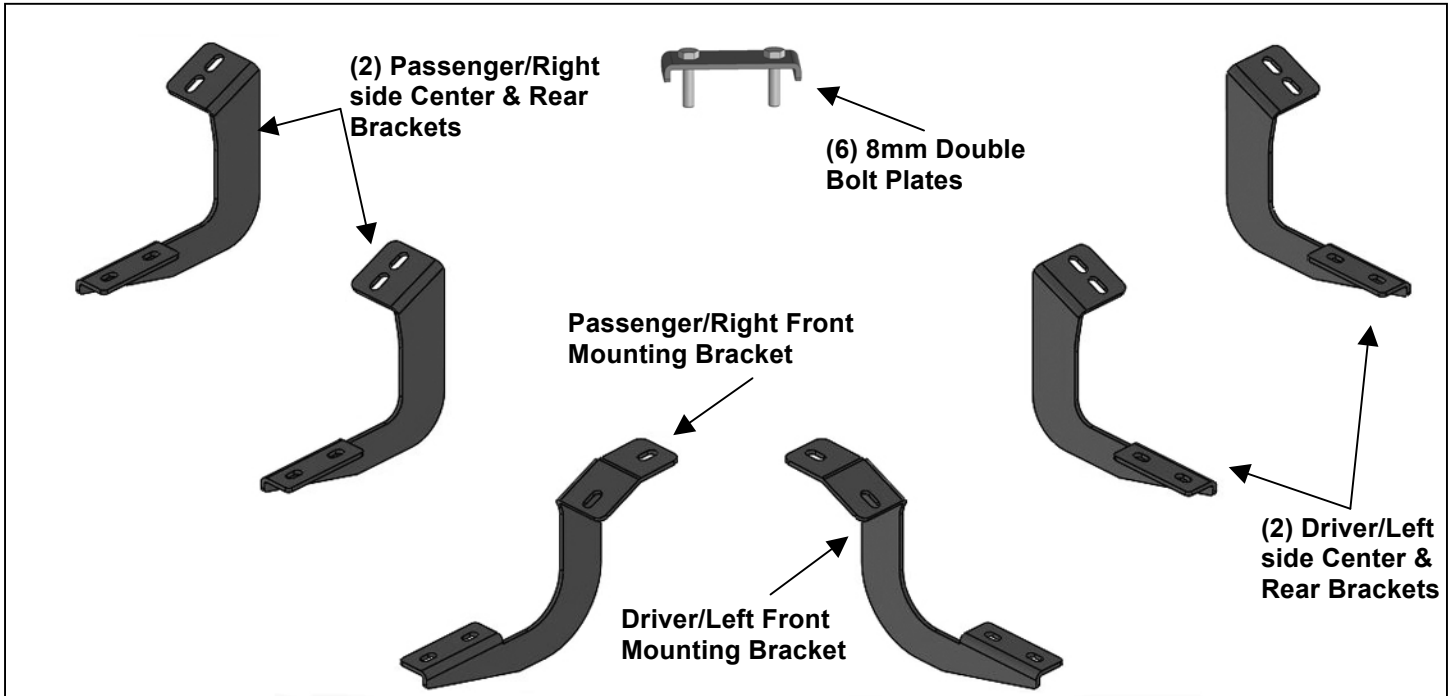
You have purchased one of the many quality Lund® branded products offered by Lund International, Inc. We take the utmost pride in our products and want you to enjoy years of satisfaction from your investment. We have made every effort to ensure that your product is top quality in terms of fit, durability, finish and ease of installation.

Usted ha comprado uno de los muchos productos de calidad ofrecidos por Lund® de marca productos ofrecidos por Lund International, Inc. Tomamos el orgullo extremo en nuestros productos y queremos que disfrute durante años de su inversión. Hemos hecho todos los lo posible para que su producto es de calidad superior en cuanto a ajuste, durabilidad, acabado y facilidad de la instalación.

Vous avez acheté un des nombreux produits de qualité offerts par Lund® marque produits offerts par Lund International, Inc Nous sommes extrêmement fiers de nos produits et souhaitons que vous tiriez des années de satisfaction de votre investissement. Nous avons pris toutes les efforts pour s'assurer que votre produit est de qualité supérieure en termes de durabilité, de finition et la facilité de l'installation.

**PARTS LIST:**

2	SR2 Running Boards	6	8-1.25mm Double Bolt Plates
1	Driver/Left side Front Mounting Bracket	12	8-1.25mm x 30mm Hex Bolts
1	Passenger/Right side Front Mounting Bracket	12	8mm Lock Washers
2	Driver/Left Center and Rear Mounting Brackets	24	8mm x 24mm x 2mm Flat Washers
2	Passenger/Right Center and Rear Mounting Brackets	12	8-1.25mm Nylon Lock Nuts

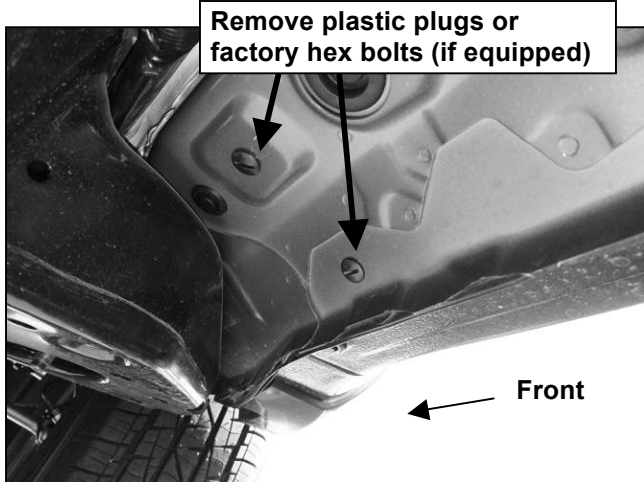


**PROCEDURE:**

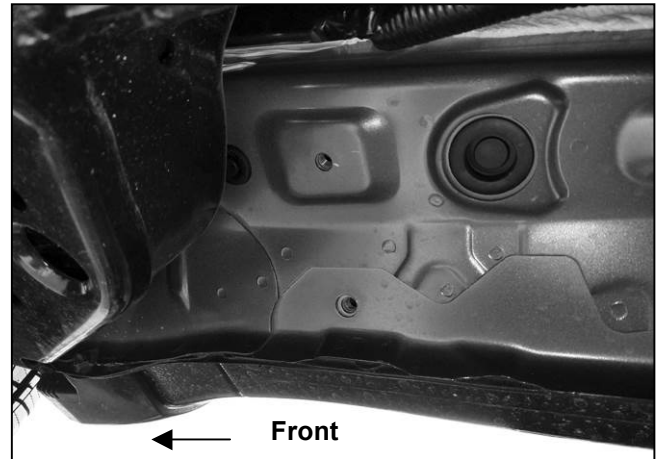
- 1. REMOVE CONTENTS FROM BOX. VERIFY ALL PARTS ARE PRESENT. READ INSTRUCTIONS CAREFULLY. USE ILLUSTRATION TO PROPERLY IDENTIFY BRACKETS AND SIDEBARS.**
- Starting on the passenger side front of the vehicle, remove the plastic plugs or bolts covering the threaded holes in the body panel, (**Figures 1 & 2**). Select the passenger side Front Mounting Bracket, (**Figure 3**). Attach the Bracket to the vehicle using the included (2) 8mm Hex Bolts, (2) 8mm Lock Washers and (2) 8mm Flat Washers, (**Figure 4**). Do not tighten hardware at this time.
- Move along the body panel to the center mounting location, (**Figure 5**). Repeat **Step 3** for passenger side Center Bracket installation.
- Continue to the last, rear, mounting location, (**Figure 6**). Repeat **Step 2** for passenger side Rear Bracket installation, (**Figure 7**).
- Carefully unwrap (1) Running Board. Place the Running Board on top of the (3) Brackets. Select (3) 8mm Double Bolt Plates, (**Figure 8**). Insert the Bolt Plates into the channel in the bottom of the Running Board closest to the Brackets, (**Figure 9**). Lift the Running Board up and guide the studs down through the Brackets. **IMPORTANT:** Do not slide the Running Board on the Brackets, (front to back or rotate), or the finish on the Running Board may be damaged.
- Line up the front of the Running Board approximately 2" back, (or locate as desired), from the front wheel opening. Attach the Running Board to the Brackets with (6) 8mm Flat Washers and (6) 8mm nylon Lock Nuts, (**Figures 10—13**). Do not tighten hardware at this time.
- Properly level and adjust the Running Board and fully tighten all hardware.
- Repeat **Steps 2—7** for Running Board installation on the driver side.
- Do periodic inspections to the installation to make sure that all hardware is secure and tight.

**To protect your investment,** wax this product after installing. Regular waxing is recommended to add a protective layer over the finish. Do not use any type of polish or wax that may contain abrasives that could damage the finish. Mild soap may be used also to clean the Running Board.

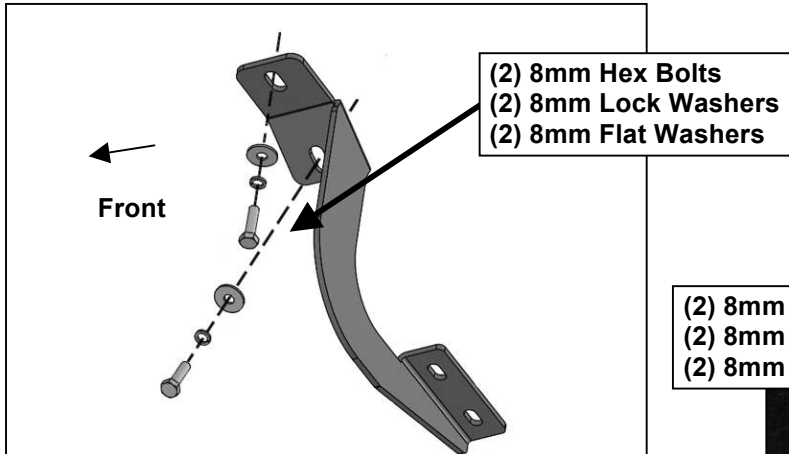
### Passenger Side Installation Pictured



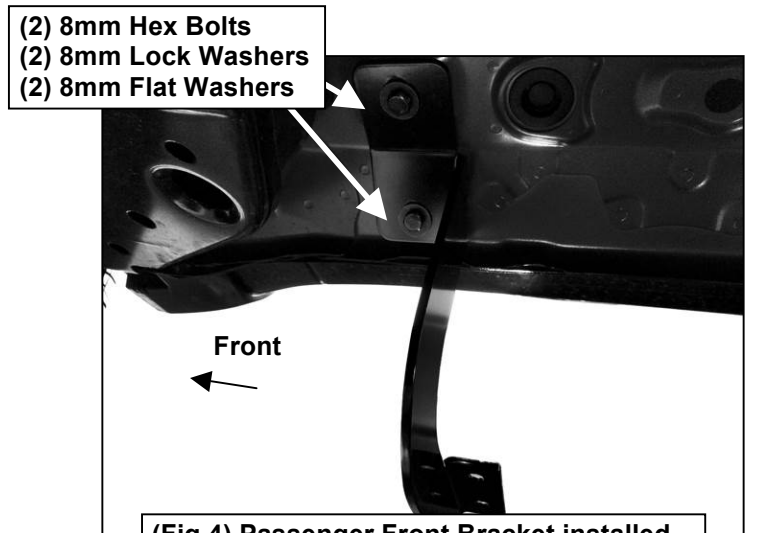
(Fig 1) Passenger side front mounting location



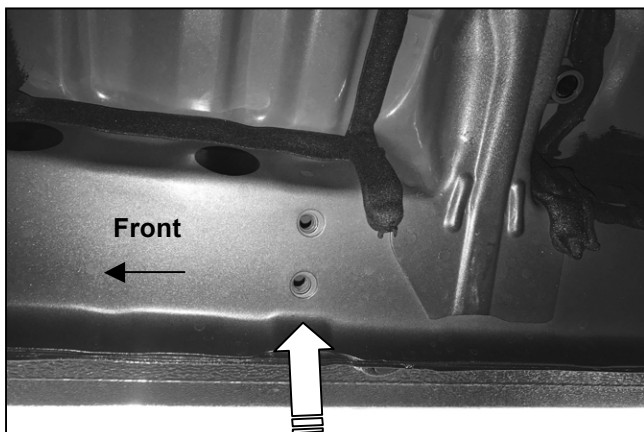
(Fig 2) Passenger side front mounting location



(Fig 3) Passenger side Front Bracket illustrated

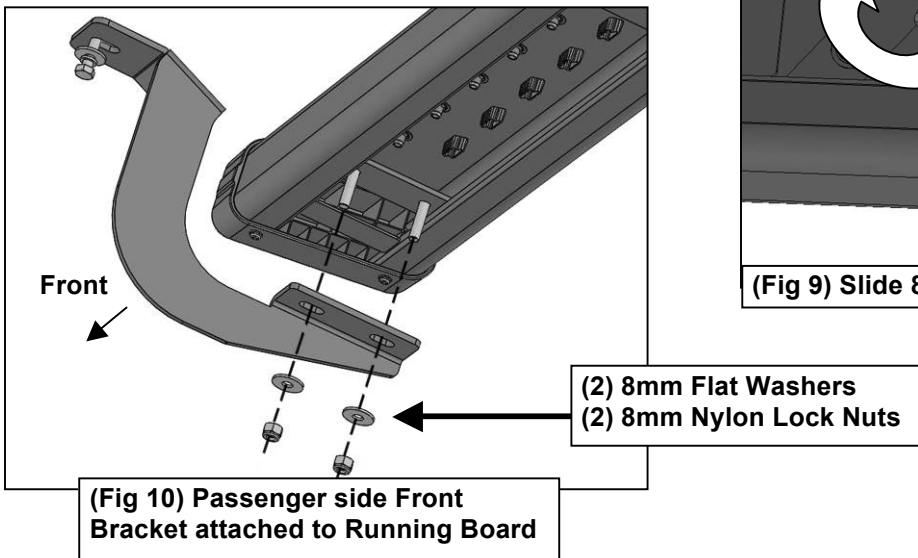
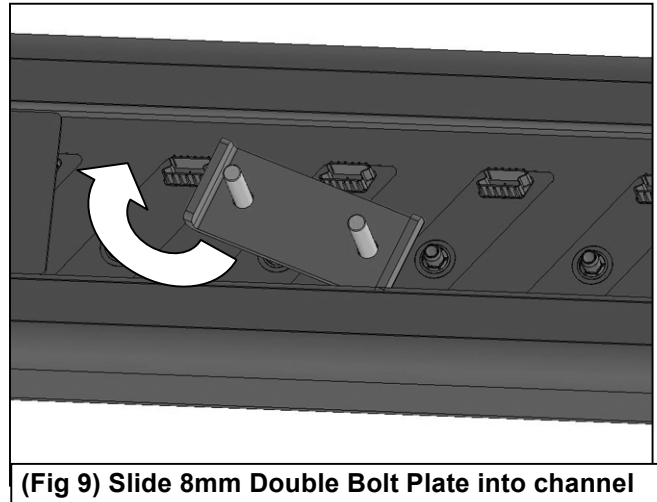
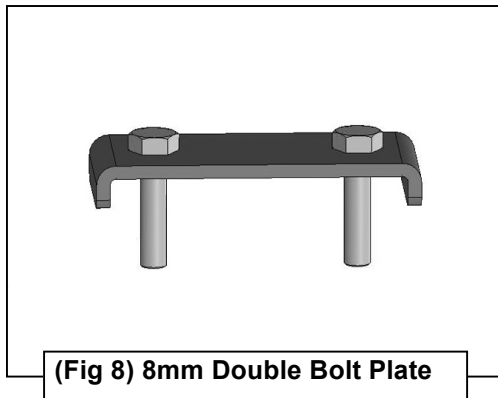
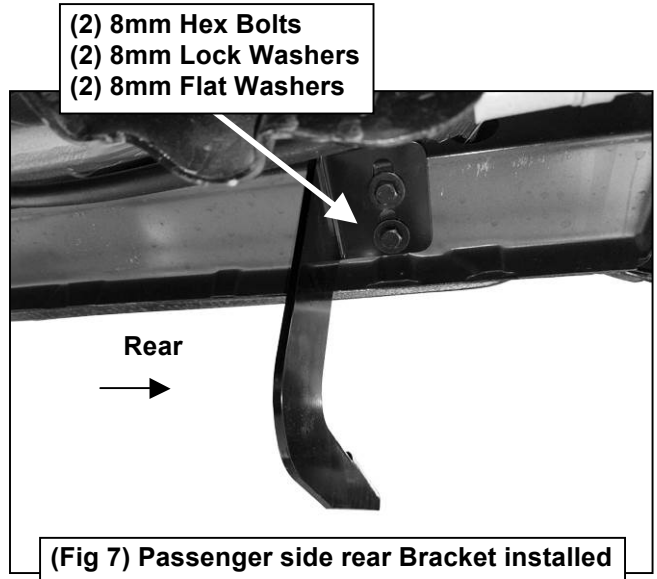
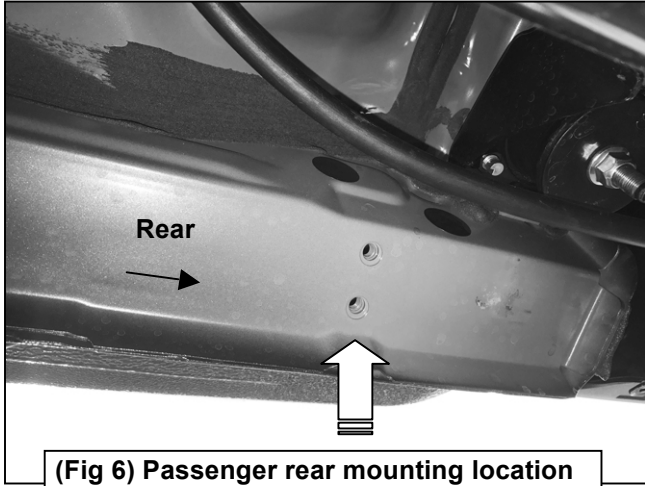


(Fig 4) Passenger Front Bracket installed

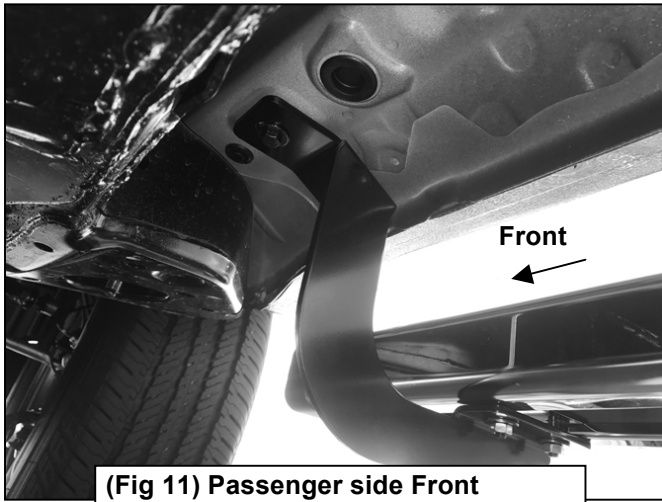


(Fig 5) Passenger side center mounting location

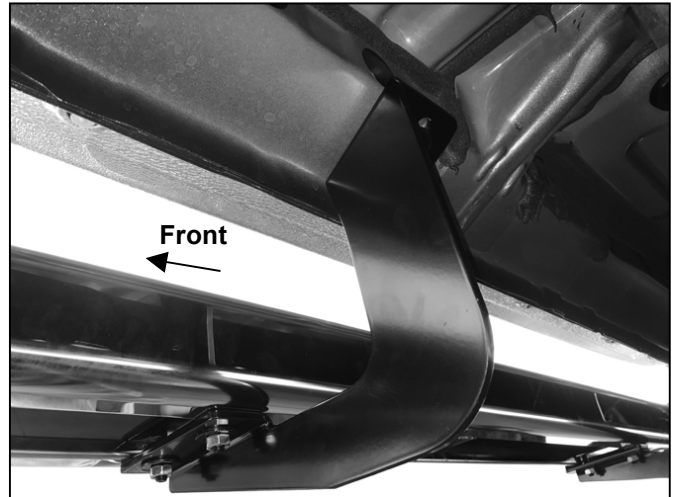
### Passenger Side Installation Pictured



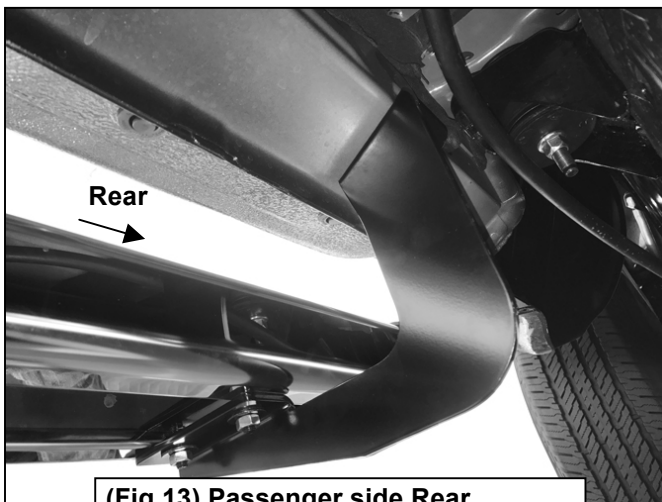
### Passenger Side Installation Pictured



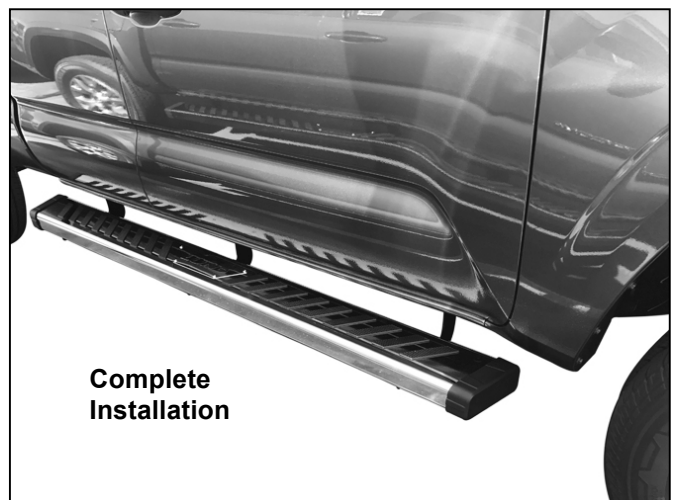
(Fig 11) Passenger side Front Bracket attached to Running Board



(Fig 12) Passenger Center Bracket attached to Running Board

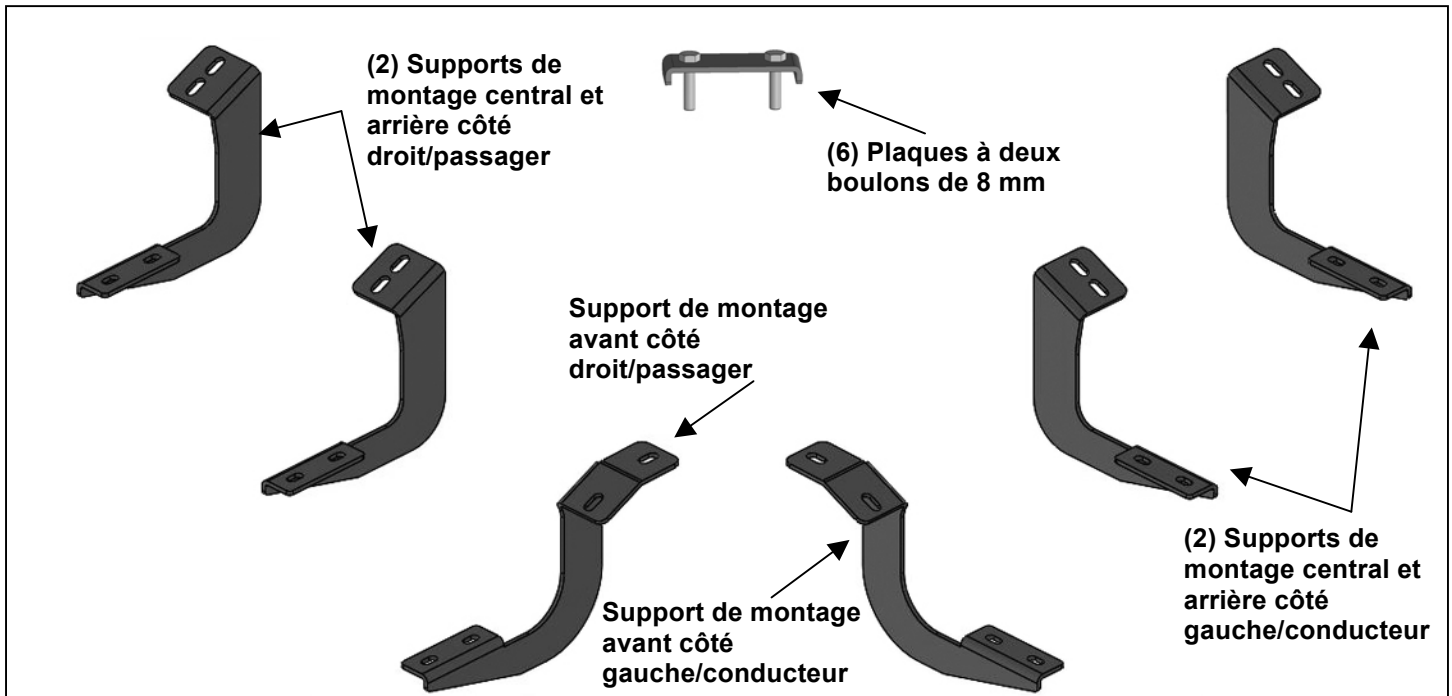


(Fig 13) Passenger side Rear Bracket attached to Running Board



**LISTE DES PIÈCES :**

2	Marchepieds SR2	6	(8) Plaques à deux boulons de 1,25 mm
1	Support de montage avant côté gauche/conducteur	12	(8) Boulons à tête hexagonale de 1,25 mm x 30mm
1	Support de montage avant côté droit/passager	12	Rondelles de blocage de 8 mm
2	Supports de montage arrière et central, côté gauche/conducteur	24	Rondelles plates de 8 mm x 24mm x 2mm
2	Supports de montage arrière et central, côté droit/conducteur	12	(8) Écrous avec bague de blocage en nylon de 1,25 mm



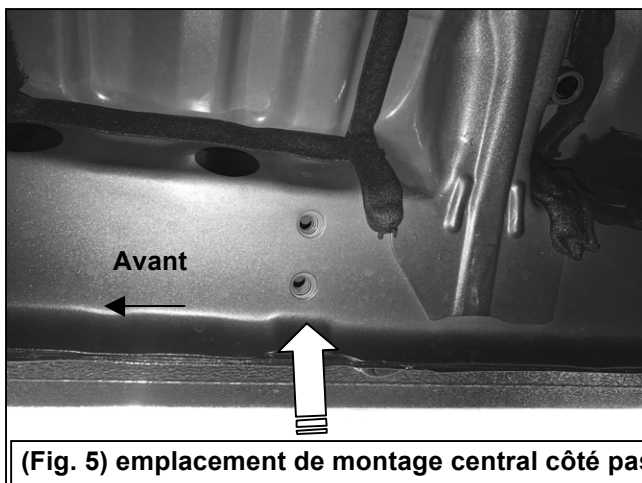
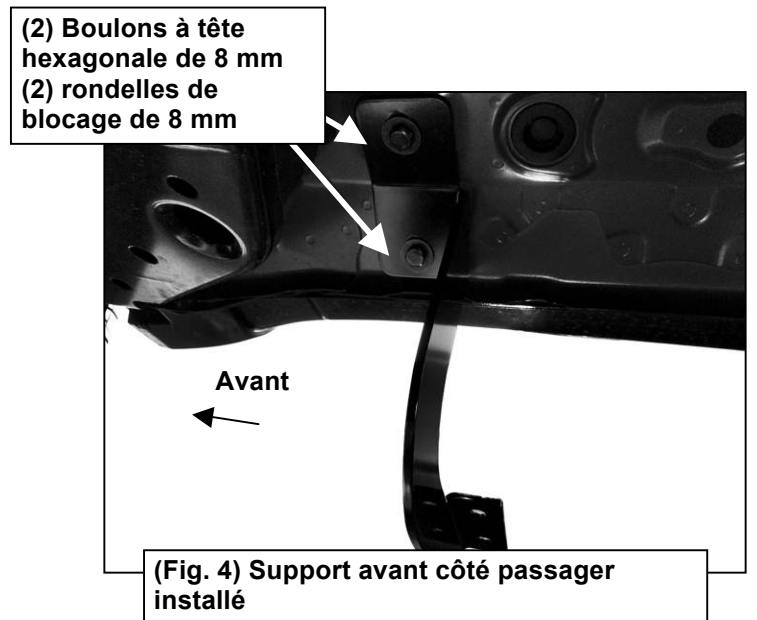
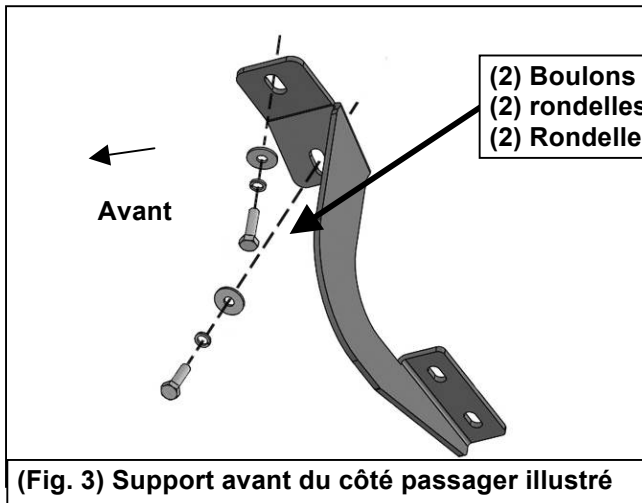
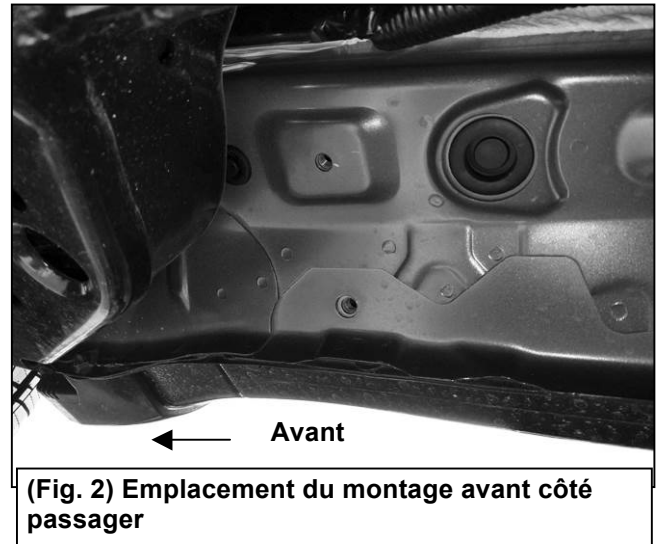
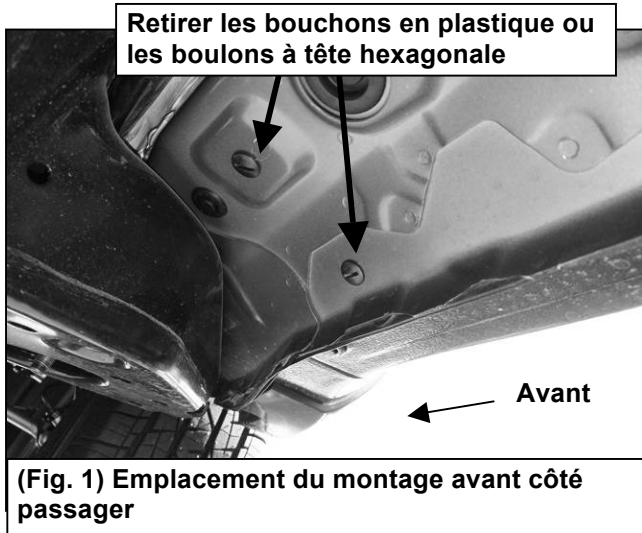
**PROCÉDURE :**

1. **RETIRER LE CONTENU DE LA BOÎTE. VÉRIFIER QUE TOUTES LES PIÈCES SONT PRÉSENTES. LIRE ATTENTIVEMENT LES INSTRUCTIONS. UTILISER L'ILLUSTRATION POUR CORRECTEMENT IDENTIFIER LES SUPPORTS ET LES REBORDS.**
2. En commençant par le côté passager à l'avant du véhicule, retirer les bouchons en plastique ou les boulons à tête hexagonale couvrant les (2) trous filetés du panneau de carrosserie (**Figure 1 et 2**). Sélectionner le support de montage avant, du côté passager (**Figure 3**). Fixer le support au véhicule à l'aide des (2) boulons à tête hexagonale de 8 mm, (2) rondelles de blocage de 8 mm et (2) des rondelles plates de 8 mm incluses (**Figure 4**). Ne pas serrer les éléments pour l'instant.
3. Déplacer le long du panneau de carrosserie vers l'emplacement de montage central (**Figure 5**). Répéter **les étapes 3 à 5** pour l'installation du support central du côté passager.
4. Continuer jusqu'au dernier emplacement de montage arrière (**figure 6**). Répéter **l'étape 2** pour l'installation du support arrière côté passager (**Figure 7**).
5. Déballez soigneusement (1) marchepied. Placer le marchepied sur le haut des (3) supports. Choisir (3) plaques à deux boulons de 8 mm (**Figure 8**). Insérer les plaques à boulons dans les canaux du dessous du marchepied, au plus près des supports (**figure 9**). Soulever le marchepied et guider les goujons vers le bas dans les supports. **IMPORTANT** : Ne pas glisser le marchepied sur les supports d'avant en arrière, car cela risque d'endommager la finition du marchepied.
6. Aligner l'avant du marchepied d'environ 2 po vers l'arrière (ou le placer comme vous le souhaitez) depuis l'ouverture de la roue avant. Fixer le marchepied aux supports à l'aide de (6) rondelles plates de 8 mm et (6) écrous avec bague de blocage en nylon de 8 mm (**Figures 10 à 13**). Ne pas serrer les éléments pour l'instant.
7. Nivelier et ajuster correctement le marchepied et serrer complètement tous les éléments.

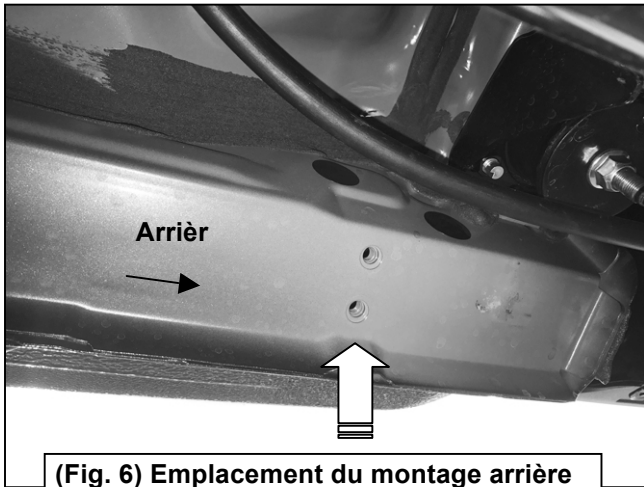
8. Répéter les **étapes 2 à 7** pour installer le marchepied du côté conducteur.
9. Contrôler périodiquement l'installation pour vérifier que tous les éléments sont correctement fixés et serrés.

**Afin de protéger votre investissement**, veuillez cirer ce produit après l'avoir installé. Il est recommandé d'effectuer un cirage régulièrement pour ajouter une couche protectrice sur le fini. N'utiliser aucun vernis ni aucune cire contenant des agents abrasifs qui pourraient endommager le fini. Un savon doux peut également être utilisé pour nettoyer le marchepied.

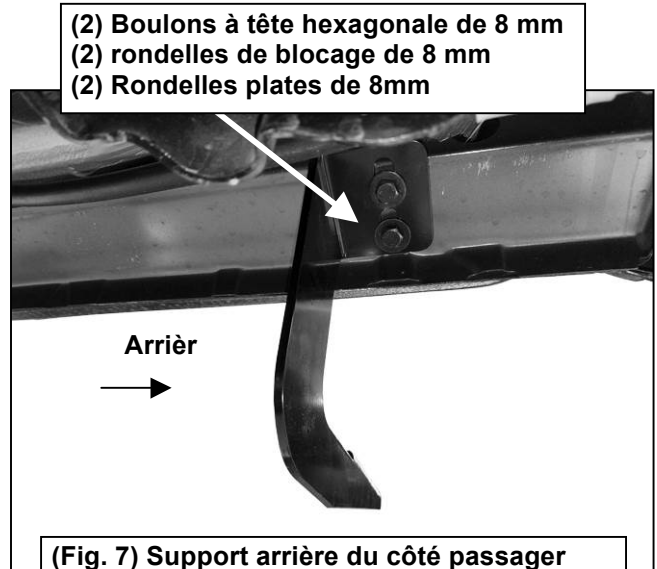
### Illustration de l'installation côté passager



### Illustration de l'installation côté passager



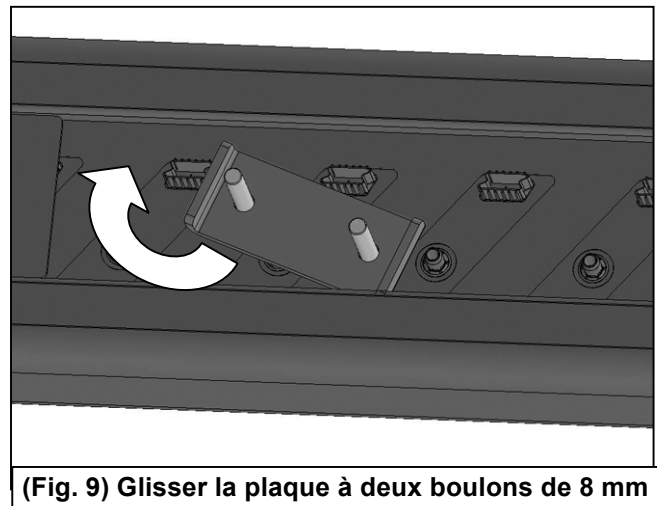
(Fig. 6) Emplacement du montage arrière côté passager



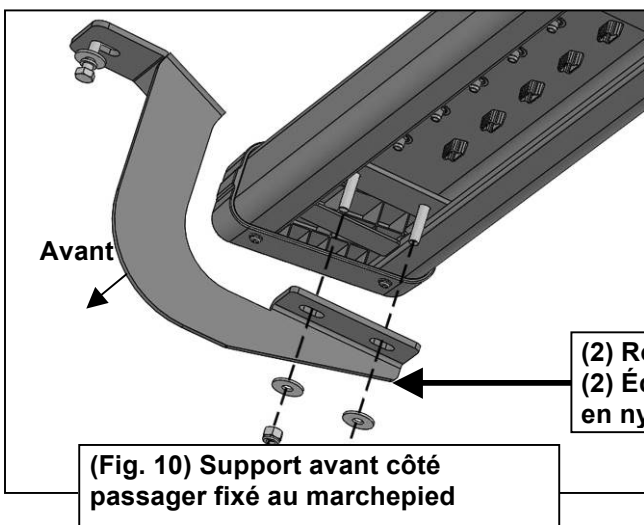
(Fig. 7) Support arrière du côté passager installé



(Fig. 8) Plaque à deux boulons de 8 mm



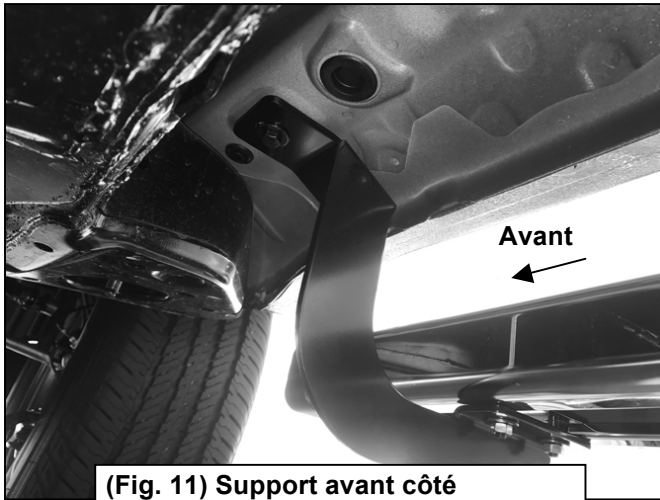
(Fig. 9) Glisser la plaque à deux boulons de 8 mm



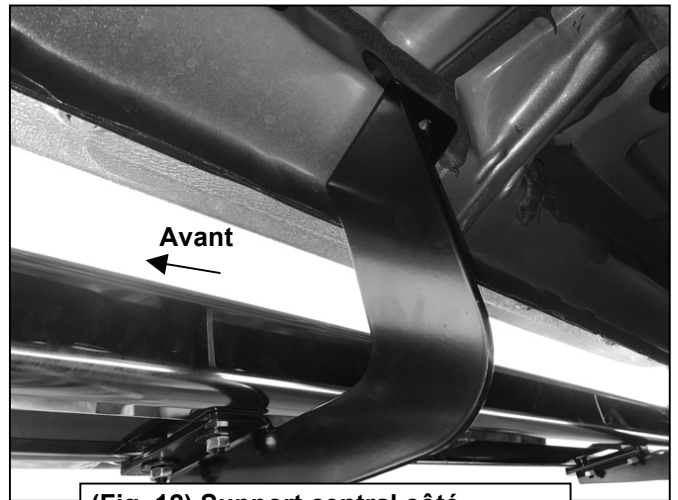
(Fig. 10) Support avant côté passager fixé au marchepied



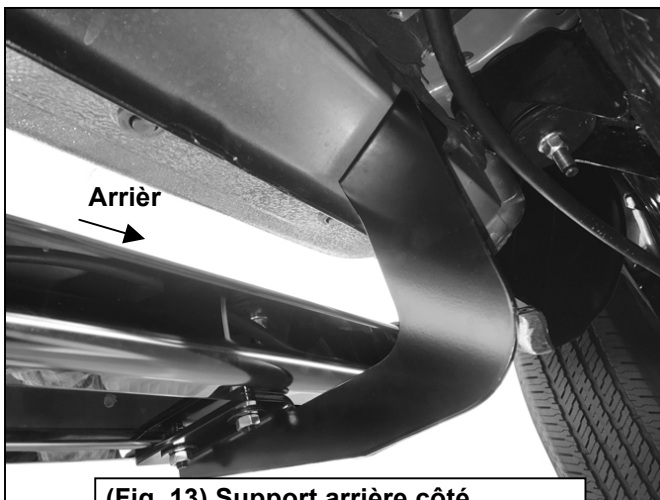
### Illustration de l'installation côté passager



(Fig. 11) Support avant côté passager fixé au marchepied



(Fig. 12) Support central côté passager fixé au marchepied



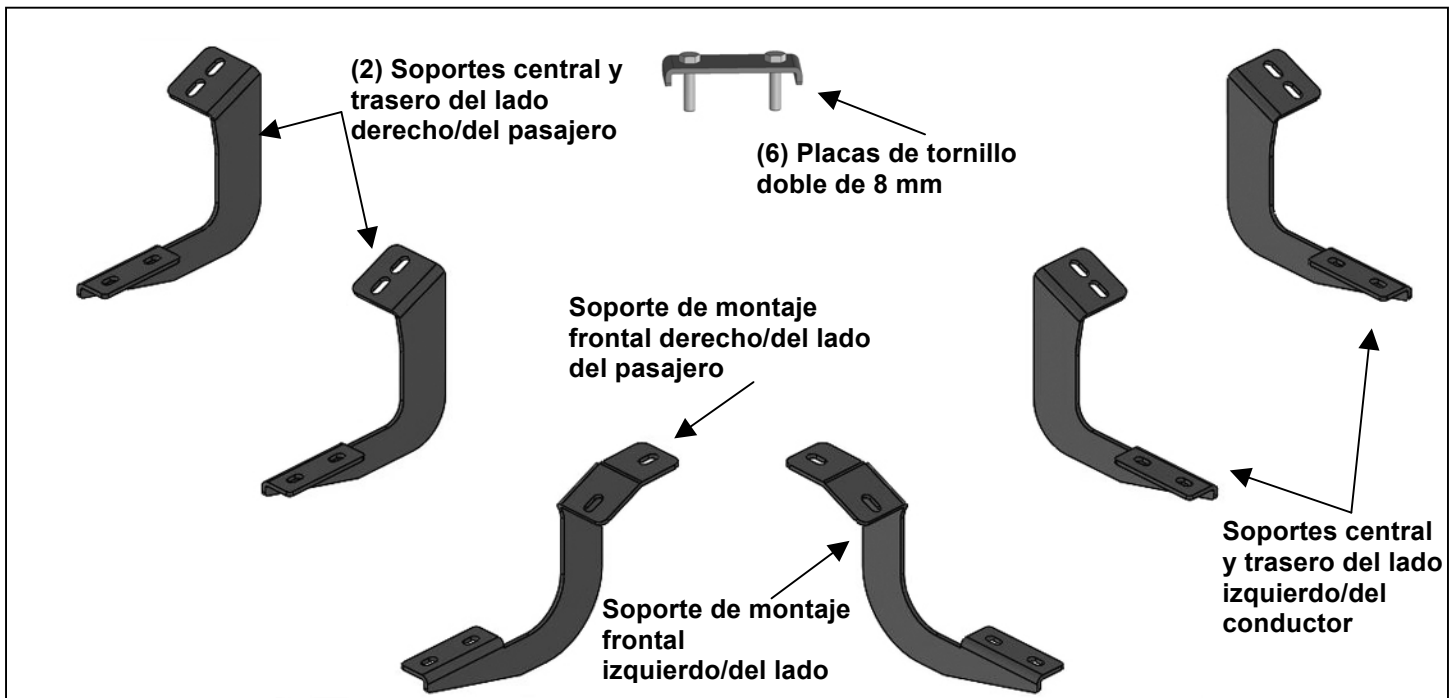
(Fig. 13) Support arrière côté passager fixé au marchepied



Installation terminée

**LISTA DE PIEZAS:**

2	Estribos laterales SR2	6	Placas de tornillo doble de 8-1,25 mm
1	Soporte de montaje delantero izquierdo/del lado del conductor	12	Tornillos hexagonales de 8-1,25 mm x 30 mm
1	Soporte de montaje delantero derecho/del lado del pasajero	12	Arandelas de presión de 8 mm
2	Soportes de montaje central y trasero del lado izquierdo/del conductor	24	Arandelas planas de 8 mm x 24 mm x 2 mm
2	Soportes de montaje central y trasero del lado derecho/del pasajero	12	Tuercas de presión de nailon de 8-1,25 mm



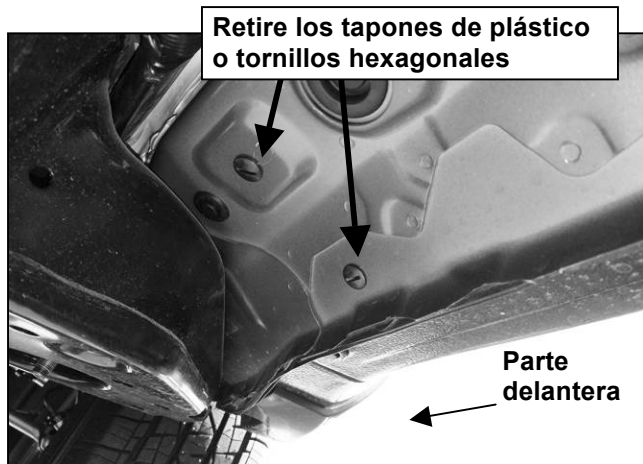
**PROCEDIMIENTO:**

1. **RETIRE EL CONTENIDO DE LA CAJA. VERIFIQUE QUE ESTÉN TODAS LAS PIEZAS. LEA TODAS LAS INSTRUCCIONES CON CUIDADO. USE LA ILUSTRACIÓN PARA IDENTIFICAR CORRECTAMENTE LOS SOPORTES Y ESTRIBOS LATERALES.**
2. Comenzando en el lado del pasajero, en la parte delantera del vehículo, quite los tapones de plástico o tornillos que cubren los orificios roscados en el panel de la carrocería, (**Figuras 1 y 2**). Seleccione el soporte de montaje frontal del lado del pasajero, (**Figura 3**). Fije el soporte al vehículo con los (2) tornillos hexagonales de 8 mm, las (2) arandelas de presión de 8 mm y las (2) arandelas planas de 8 mm incluidos, (**Figura 4**). No ajuste los componentes en este momento.
3. Desplácese por el panel de la carrocería hasta la ubicación de montaje central, (**Figura 5**). Repita el **Paso 3** para instalar el soporte central en el lado del pasajero.
4. Continúe hasta la última ubicación de montaje trasera (**Figura 6**). Repita el **Paso 2** para instalar el soporte trasero en el lado del pasajero, (**Figura 7**).
5. Desenvuelva cuidadosamente el (1) estribo lateral. Coloque el estribo lateral en la parte superior de los (3) soportes. Seleccione (3) placas de tornillo doble 8 mm, (**Figura 8**). Inserte las placas de perno en el canal de la parte inferior del estribo lateral más cercana a los soportes, (**Figura 9**). Levante el estribo lateral e introduzca los pernos hacia abajo a través de los soportes. **IMPORTANTE:** No deslice el estribo lateral en los soportes (ni de adelante hacia atrás ni girándolo); de lo contrario, se podría dañar el acabado del estribo lateral.
6. Alinee la parte delantera del estribo lateral aproximadamente 2" hacia atrás, (o ubíquelo como desee) desde la abertura de la rueda delantera. Conecte el estribo lateral a los soportes con (6) arandelas planas de 8 mm y (6) tuercas de presión de nailon de 8 mm (**Figuras 10 a 13**). No ajuste los componentes en este momento.

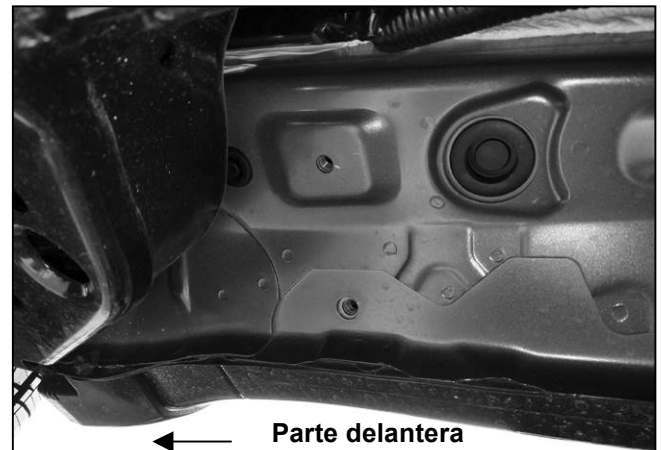
7. Nivele y ajuste correctamente el estribo lateral, y ajuste completamente todos los componentes.
8. Repita los **Pasos 2 a 7** para instalar el estribo lateral en el lado del conductor.
9. Inspeccione de manera periódica la instalación para asegurarse de que todos los componentes estén seguros y ajustados.

**Para proteger su inversión**, encere este producto luego de instalarlo. Se recomienda encerer regularmente para proporcionar una capa protectora sobre el acabado. No utilice ningún tipo de abrillantador o cera que pueda contener abrasivos que podrían dañar el acabado. También se puede utilizar jabón suave para limpiar el estribo lateral.

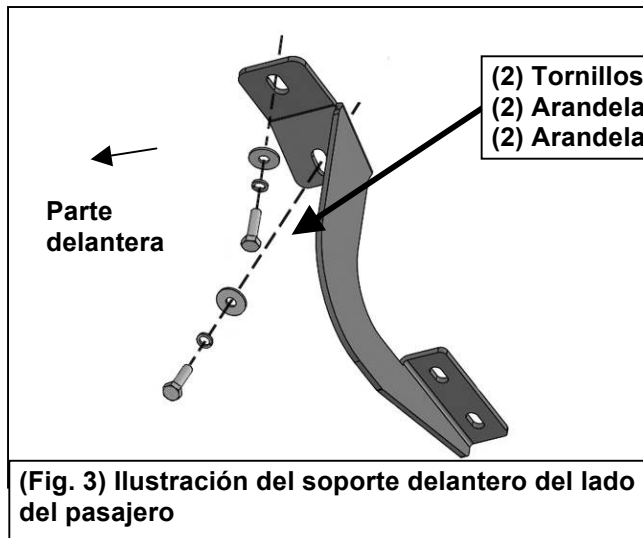
### Ilustración de la instalación del lado del pasajero



(Fig. 1) Ubicación del montaje delantero del lado del pasajero

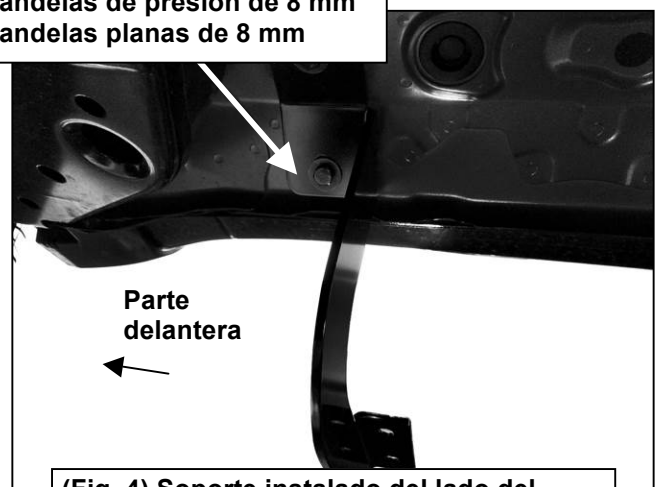


(Fig. 2) Ubicación del montaje delantero del lado del pasajero

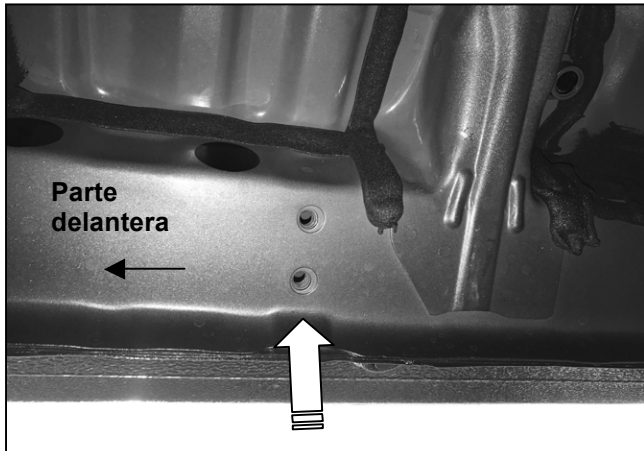


(Fig. 3) Ilustración del soporte delantero del lado del pasajero

- (2) Tornillos hexagonales de 8 mm  
(2) Arandelas de presión de 8 mm  
(2) Arandelas planas de 8 mm

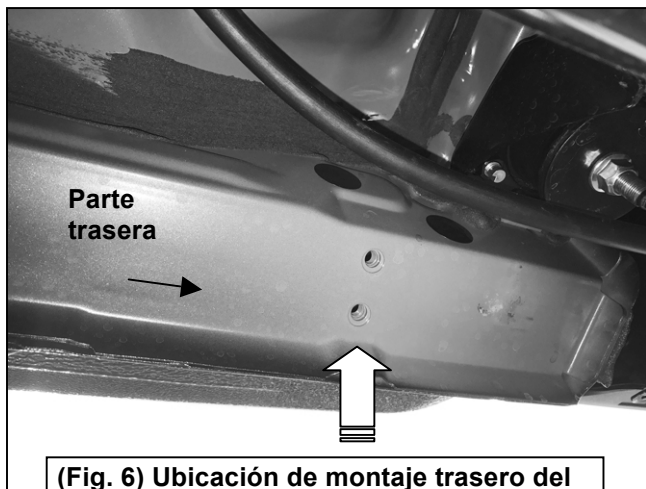


(Fig. 4) Soporte instalado del lado del pasajero delantero



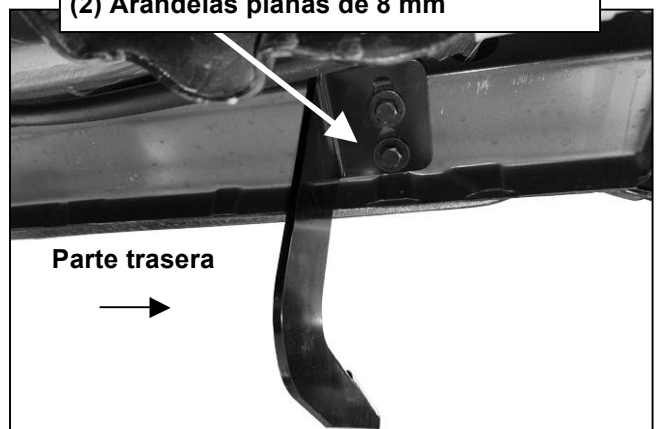
(Fig. 5) Ubicación del montaje central del lado del pasajero

### Ilustración de la instalación del lado del pasajero

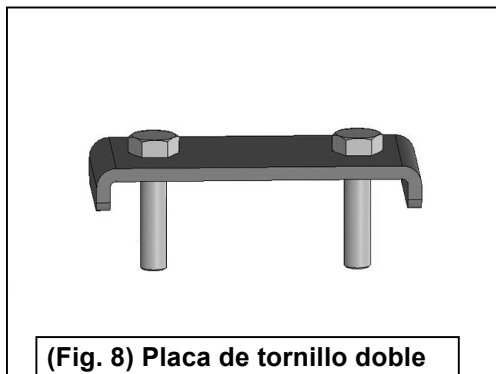


(Fig. 6) Ubicación de montaje trasero del lado del pasajero

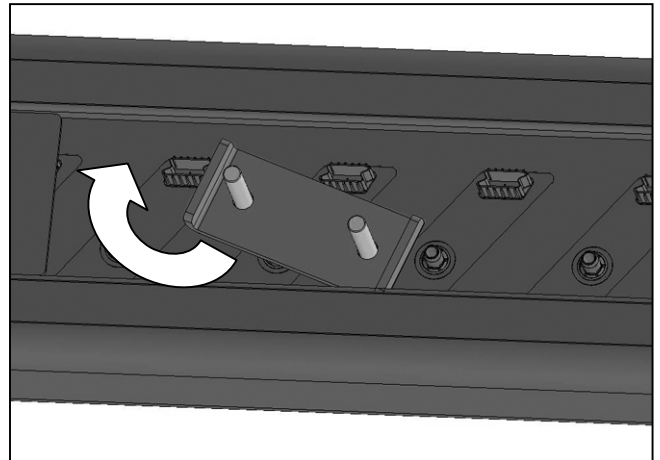
- (2) Tornillos hexagonales de 8 mm
- (2) Arandelas de presión de 8 mm
- (2) Arandelas planas de 8 mm



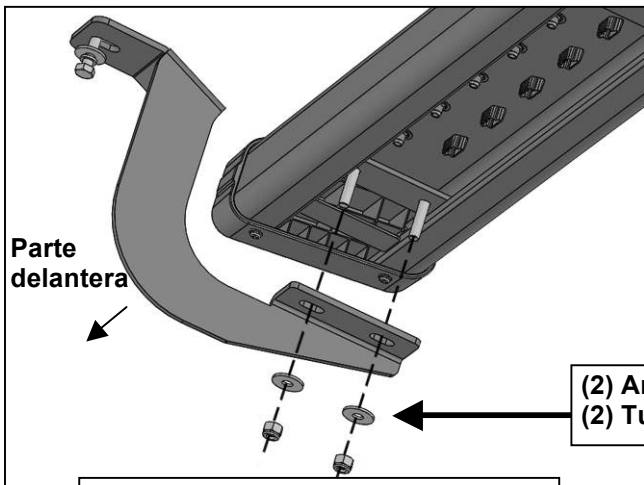
(Fig. 7) Soporte trasero instalado del lado del pasajero



(Fig. 8) Placa de tornillo doble de 8 mm



(Fig. 9) Deslice la placa de tornillo doble de 8 mm



Parte  
delantera

- (2) Arandelas planas de 8 mm
- (2) Tuercas de presión de nailon de 8 mm

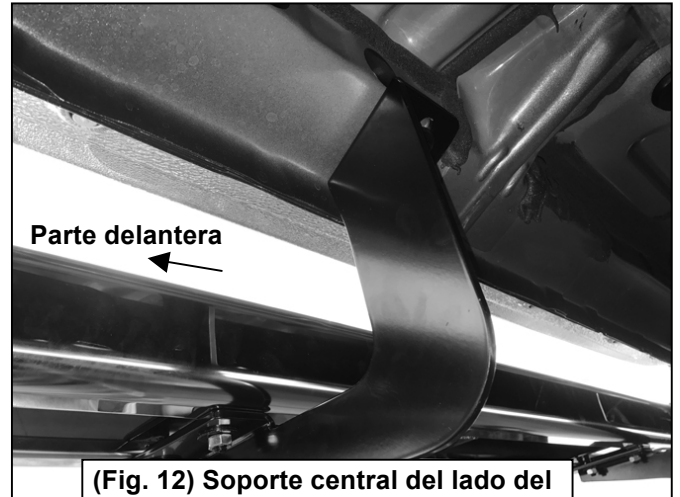
(Fig. 10) Soporte delantero del lado del pasajero sujetado al estribo lateral

## Ilustración de la instalación del lado del pasajero



Parte delantera

(Fig. 11) Soporte delantero del lado del pasajero sujetado al estribo lateral



Parte delantera

(Fig. 12) Soporte central del lado del pasajero sujetado al estribo lateral



Parte trasera

(Fig. 13) Soporte trasero del lado del pasajero sujetado al estribo lateral



Instalación completa